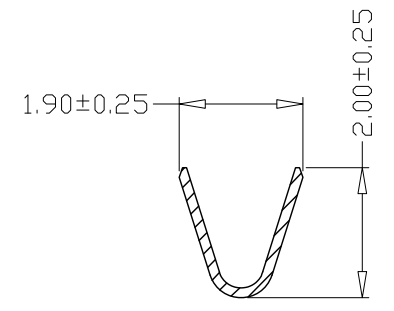
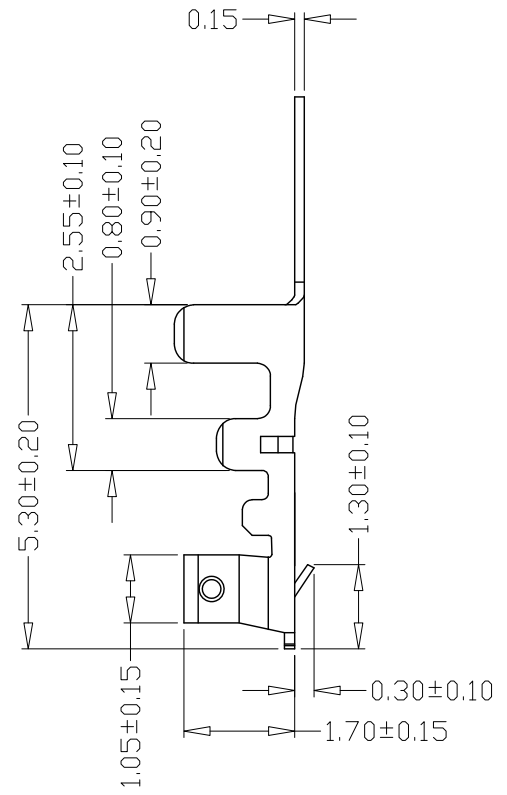
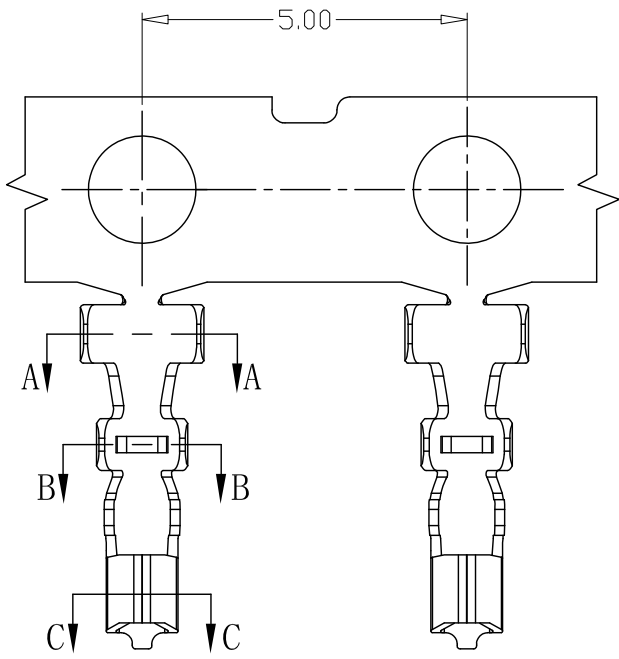
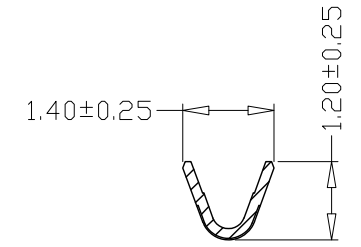


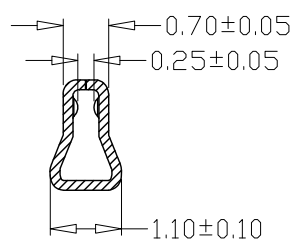
版本 REV.	日期 DATE	ECN NO.	变更内容 DESCRIPTION	制图 DRAWN



SEC:A-A



SEC:B-B



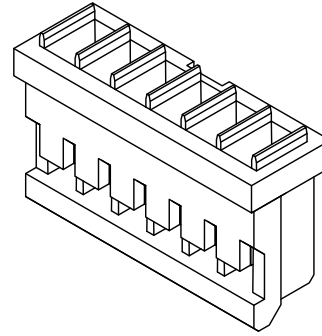
SEC:C-C

SPECIFICATIONS

- 1、Current Rating: 3A AC, DC
- 2、Voltage Rating: 350V AC, DC
- 3、Temperatuer Range: -25°C~+105°C
- 4、Contact Resistance: 20mΩ Max
- 5、Insulation Resistance: 1000MΩ Min
- 6、Withstanding Voltang: 500V AC/minute
- 7、Material:C5191 Tin-plated
- 8、Applicable Wire Sizes:AWG#24~28#

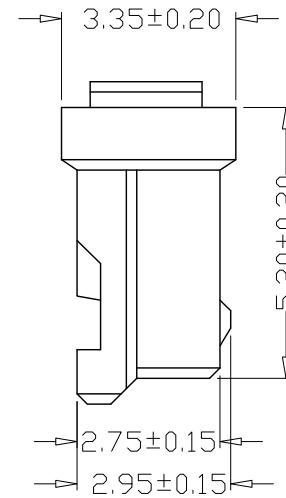
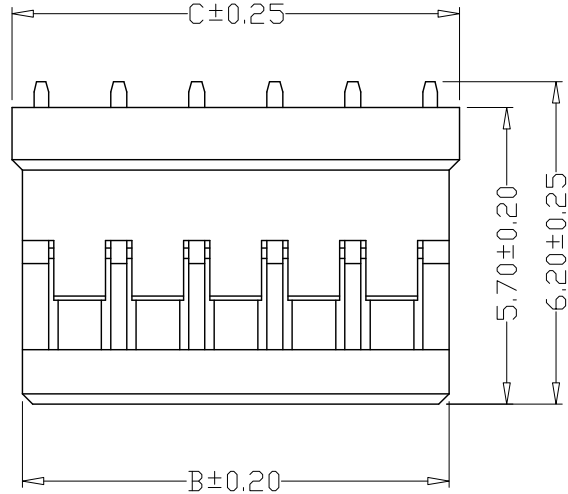
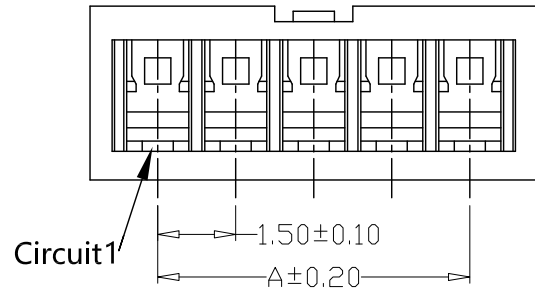
GENERAL TOLERANCE		制图 Mapping	张迎春 2022、09、02	料号 PART NO.	A15005-T	版本 REV.	A
X.±0.25	X.°±2°	审核 Audit	钱岳生 2022、09、02	品名 TITLE	1511端子	页次 SHEET	1/1
.X±0.25	.X°±1°	核准 Approved	张名 2022、09、03	客户料号 CUTM. NO.			
.XX±0.15	.XX°±0.5°	单位 Units	mm	比例 SCALE			
.XXX±0.10	.XXX°±0.5°			乐清市宏一电子有限公司 YueQing HongYi Electronics Co., Ltd			

版本 REV.	日期 DATE	ECN NO.	变更内容 DESCRIPTION	制图 DRAWN



SPECIFICATIONS

- 1、Current Rating: 3A AC, DC
- 2、Voltage Rating: 350V AC, DC
- 3、Temperatuer Range: -25°C~+105°C
- 4、Contact Resistance: 20mΩ Max
- 5、Insulation Resistance: 1000MΩ Min
- 6、Withstanding Voltang: 500V AC/minute
- 7、Material:PA66,White UL94V-0



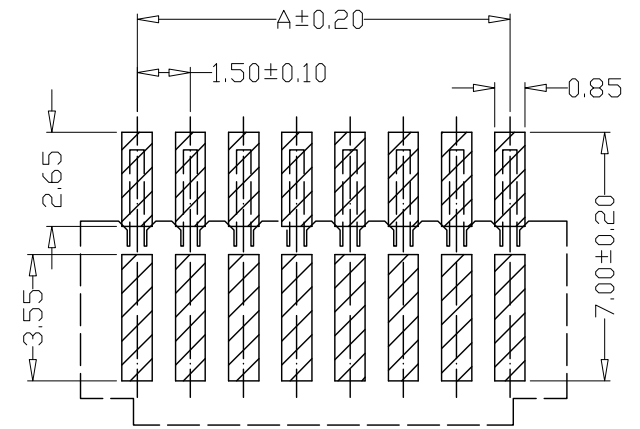
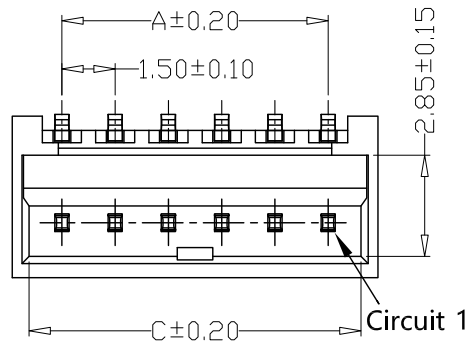
PIN	尺寸 (mm)		
	A	B	C
-02Y	1.50	3.70	4.10
-03Y	3.00	5.20	5.60
-04Y	4.50	6.70	7.10
-05Y	6.00	8.20	8.60
-06Y	7.50	9.70	10.10
-07Y	9.00	11.20	11.60
-08Y	10.50	12.70	13.10
-09Y	12.00	14.20	14.60
-10Y	13.50	15.70	16.10
-11Y	15.00	17.20	17.60
-12Y	16.50	18.70	19.10
-13Y	18.00	20.20	20.60
-14Y	19.50	21.70	22.10
-15Y	21.00	23.20	23.60

GENREL TOLERANCE		制图 Mapping	张迎春 2022、09、02	料号 PART NO.	A15005-nY	版本 REV.	A
X±0.25	X°±2°	审核 Audit	钱岳生 2022、09、02	品名 TITLE	1511孔座	页次 SHEET	1/1
.X±0.25	.X°±1°	核准 Approved	张名 2022、09、03	客户料号 CUTM. NO.			
.XX±0.15	.XX°±0.5°	单位 Units	mm	比例 SCALE			
.XXX±0.10	.XXX°±0.5°			乐清市宏一电子有限公司 YueQing HongYi Electronics Co., Ltd			

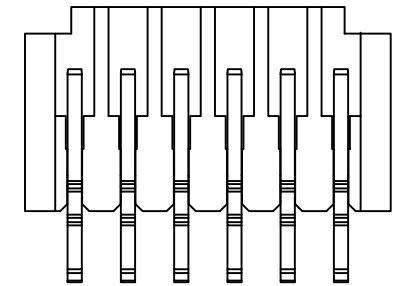
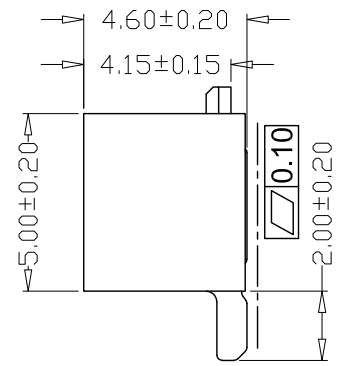
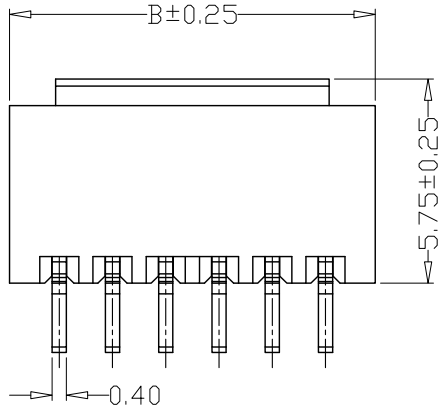
版本 REV.	日期 DATE	ECN NO.	变更内容 DESCRIPTION	制图 DRAWN

SPECIFICATIONS

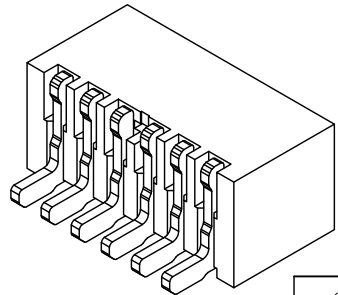
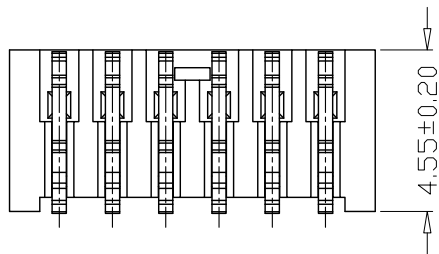
- 1、Current Rating: 3A AC, DC
- 2、Voltage Rating: 350V AC, DC
- 3、Temperatuer Range: -25°C ~ +105°C
- 4、Contact Resistance: 20mΩ Max
- 5、Insulation Resistance: 1000MΩ Min
- 6、Withstanding Voltang: 500V AC/minute
- 7、Material
Wafer: LCP UL94V-0
PIN: C2680 Tin-plated



PCB LAYOUT



PIN	尺寸 (mm)		
	A	B	C
-02AWB	1.50	4.30	3.35
-03AWB	3.00	5.80	4.85
-04AWB	4.50	7.30	6.35
-05AWB	6.00	8.80	7.85
-06AWB	7.50	10.30	9.35
-07AWB	9.00	11.80	10.85
-08AWB	10.50	13.30	12.35
-09AWB	12.00	14.80	13.85
-10AWB	13.50	16.30	15.35
-11AWB	15.00	17.80	16.85
-12AWB	16.50	19.30	18.35
-13AWB	18.00	20.80	19.85
-14AWB	19.50	22.30	21.35
-15AWB	21.00	23.80	22.85



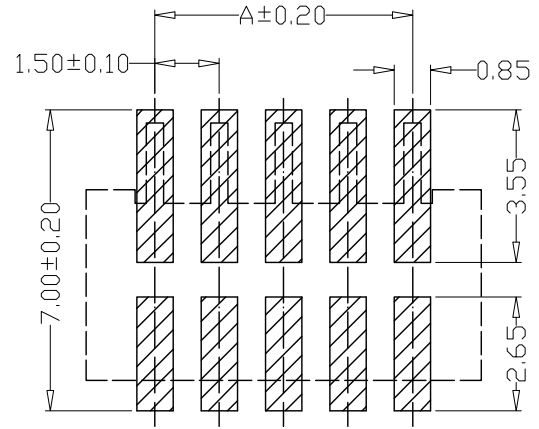
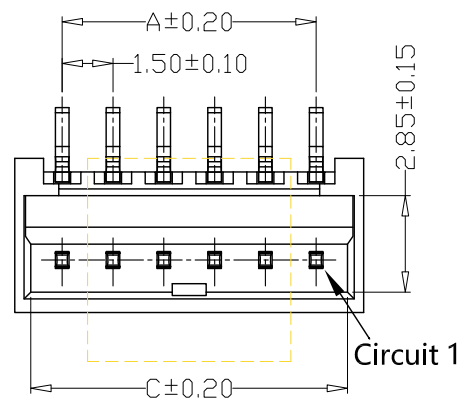
GENERAL TOLERANCE		制图 Mapping	张迎春 2022、09、02		料号 PART NO.	A15005-nAWB	版本 REV.	A
X±0.25	X°±2°	审核 Audit	钱岳生 2022、09、02		品名 TITLE	1511卧贴 WAFER SMT TYPE	页次 SHEET	1/1
.X±0.25	.X°±1°	核准 Approved	张名 2022、09、03		客户料号 CUTM. NO.			
.XX±0.15	.XX°±0.5°	单位 Units	mm	比例 SCALE				
.XXX±0.10	.XXX°±0.5°							

乐清市宏一电子有限公司
YueQing HongYi Electronics Co., Ltd

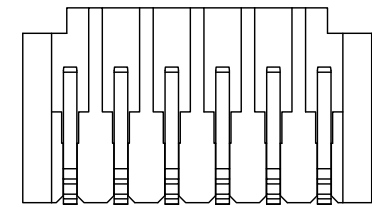
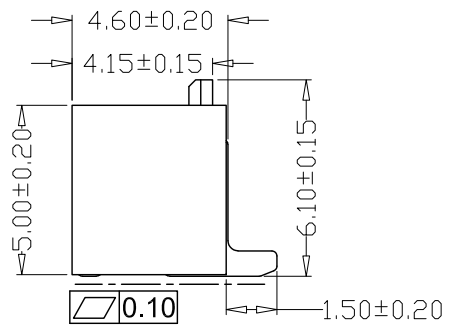
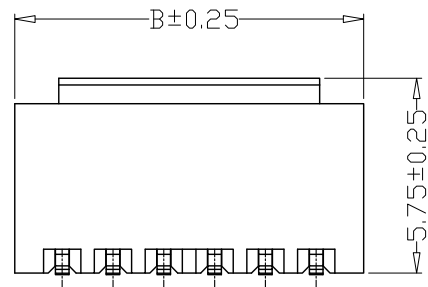
版本 REV.	日期 DATE	ECN NO.	变更内容 DESCRIPTION	制图 DRAWN

SPECIFICATIONS

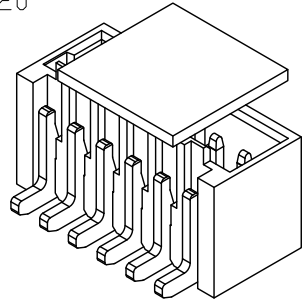
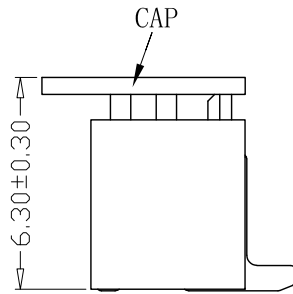
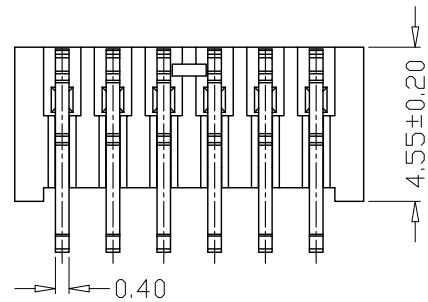
- 1、Current Rating: 3A AC, DC
- 2、Voltage Rating: 350V AC, DC
- 3、Temperatuer Range: -25°C ~ +105°C
- 4、Contact Resistance: 20mΩ Max
- 5、Insulation Resistance: 1000MΩ Min
- 6、Withstanding Voltang: 500V AC/minute
- 7、Material
Wafer: LCP UL94V-0
PIN: C2680 Tin-plated



PCB LAYOUT



PIN	尺寸 (mm)		
	A	B	C
-02AB	1.50	4.30	3.35
-03AB	3.00	5.80	4.85
-04AB	4.50	7.30	6.35
-05AB	6.00	8.80	7.85
-06AB	7.50	10.30	9.35
-07AB	9.00	11.80	10.85
-08AB	10.50	13.30	12.35
-09AB	12.00	14.80	13.85
-10AB	13.50	16.30	15.35
-11AB	15.00	17.80	16.85
-12AB	16.50	19.30	18.35
-13AB	18.00	20.80	19.85
-14AB	19.50	22.30	21.35
-15AB	21.00	23.80	22.85



GENERAL TOLERANCE		制图 Mapping	张迎春 2022、09、02		料号 PART NO.	A15005-nAB		版本 REV.	A
X±0.25	X°±2°	审核 Audit	钱岳生 2022、09、02		品名 TITLE	1511立贴 WAFER SMT TYPE		页次 SHEET	1/1
.X±0.25	.X°±1°	核准 Approved	张名 2022、09、03		客户料号 CUTM. NO.				
.XX±0.15	.XX°±0.5°	单位 Units	mm	比例 SCALE					
.XXX±0.10	.XXX°±0.5°								

乐清市宏一电子有限公司
YueQing HongYi Electronics Co., Ltd